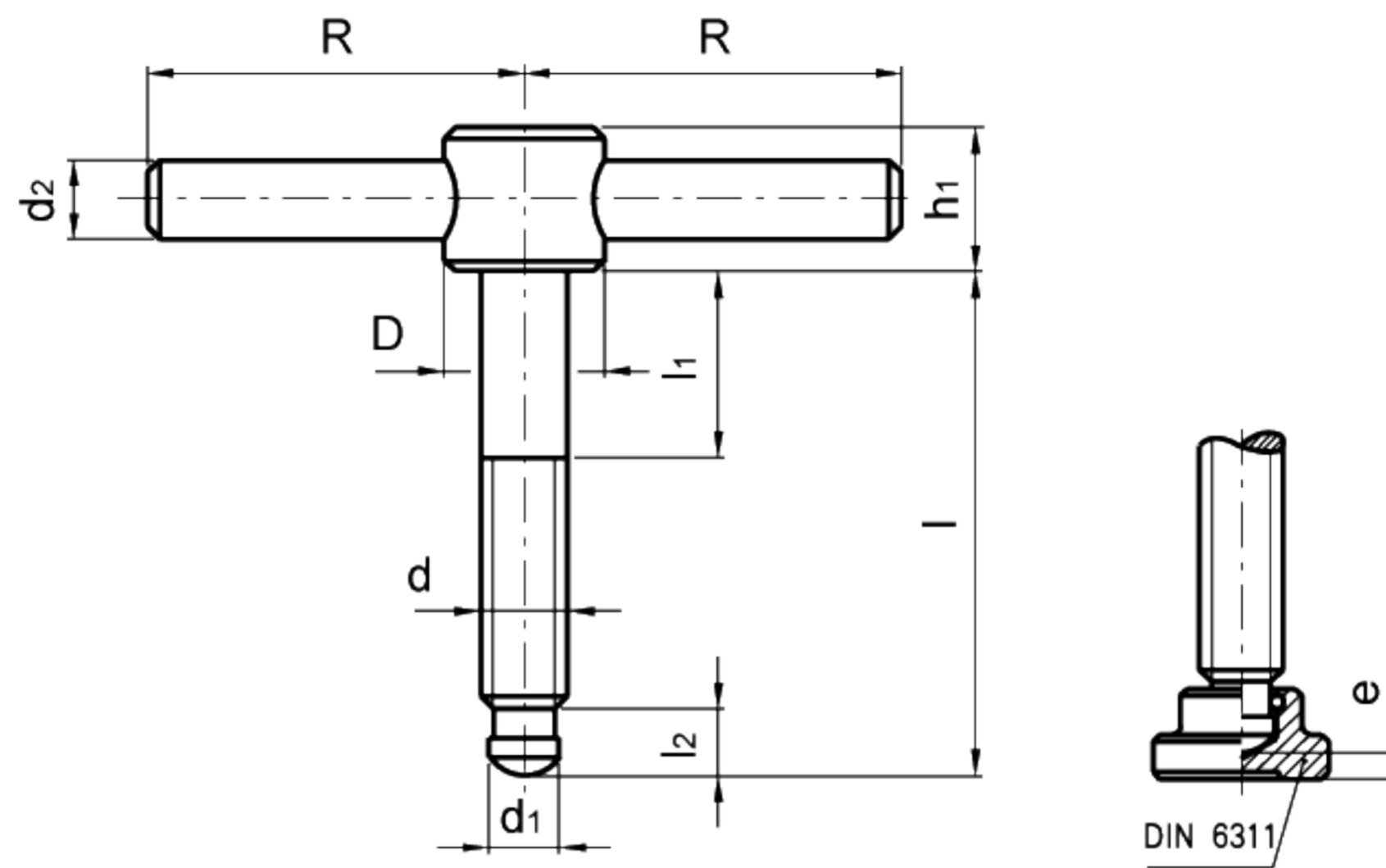


# DIN 6304

## 定位销钉螺栓

· 黑色氧化涂层钢，硬化钢推力点，带DIN6311推力垫(F型)或者不带推力垫(E型)。

DIN6304定位销钉螺栓推力点，专门设计用于，带或者不带推力垫的夹紧操作。卡环是一种简单快捷地将推力垫，连接到定位销钉螺栓的方法。



标准件	主尺寸											重量
型号	D	R	h1	d	d1	h11	d2	l	l1	l2	e	g
DIN 6304-M6-40-E	12	25	10	M6	4.5	5	5	40	10	5.4	-	22
DIN 6304-M6-40-F								40			2.2	26
DIN 6304-M6-50-E								50			-	23
DIN 6304-M6-50-F								50			2.2	27
DIN 6304-M8-50-E	14	30	12	M8	6	6	6	50	15	6.8	-	40
DIN 6304-M8-50-F								50			3	49
DIN 6304-M8-60-E								60			-	43
DIN 6304-M8-60-F								60			3	52
DIN 6304-M10-60-E	18	40	14	M10	8	8	8	60	20	8.2	-	83
DIN 6304-M10-60-F								60			3.6	100
DIN 6304-M10-70-E								70			-	88
DIN 6304-M10-70-F								70			3.6	105
DIN 6304-M12-70-E	20	50	18	M12	8	10	10	70	20	8.6	-	138
DIN 6304-M12-70-F								70			4.5	171
DIN 6304-M12-80-E								80			-	146
DIN 6304-M12-80-F								80			4.5	179
DIN 6304-M16-75-E	24	60	20	M16	12	12	12	75	20	10.6	-	252
DIN 6304-M16-75-F								75			5.3	311
DIN 6304-M16-90-E								90			-	265
DIN 6304-M16-90-F								90			5.3	324
DIN 6304-M16-110-E								110			-	292
DIN 6304-M16-110-F								110			5.3	354
DIN 6304-M20-75-E	30	70	28	M20	15.5	16	16	75	20	12.4	-	470
DIN 6304-M20-75-F								75			5.6	475
DIN 6304-M20-90-E								90			-	497
DIN 6304-M20-90-F								90			5.6	602
DIN 6304-M20-110-E								110			-	439
DIN 6304-M20-110-F								110			5.6	644